



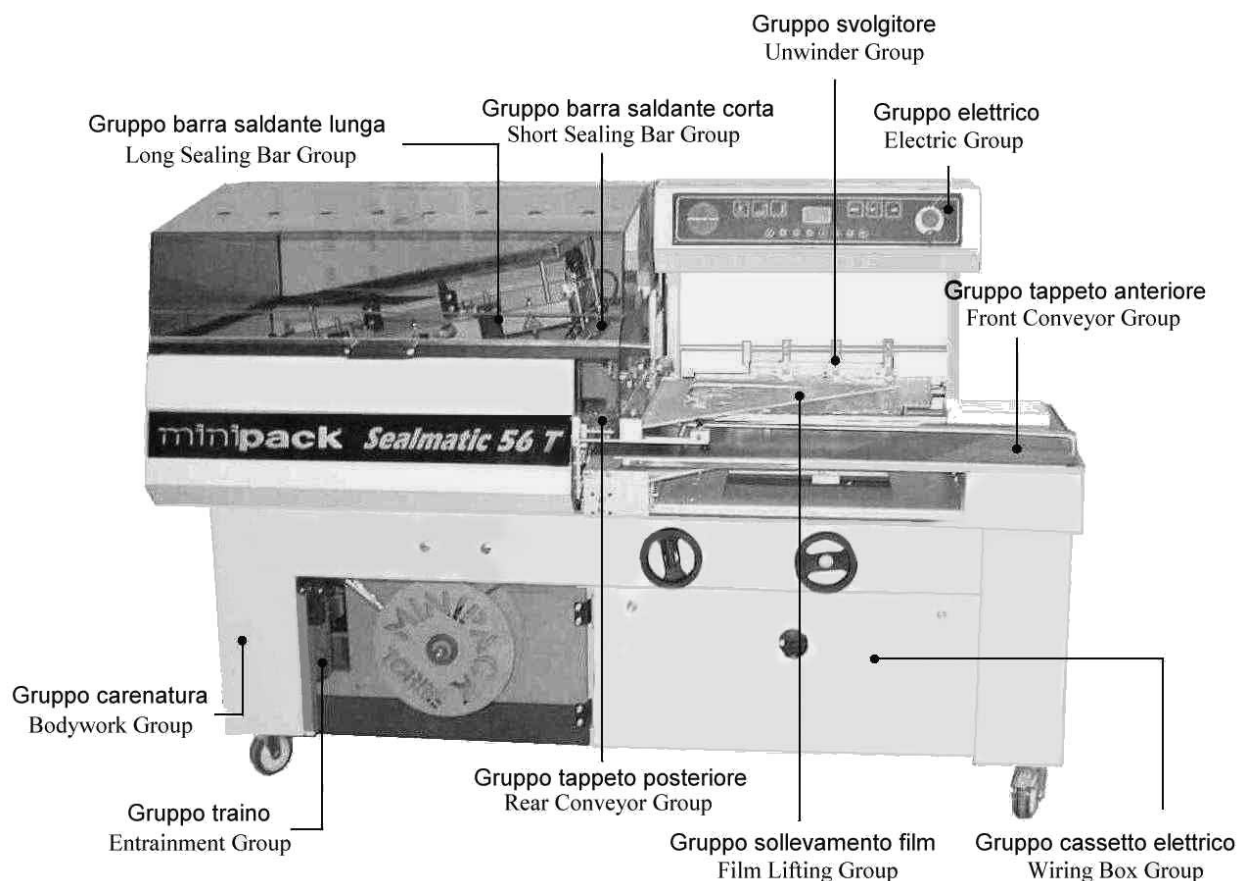
# minipack Sealmatic 56T

## Catalogo ricambi

( Valido dalla matr. nr. 490 del 05.2002 fino alla matr. nr. 500 del 07.2002.  
Esclusa la matr. nr. 495 )

## Spare parts catalogue

( Valid from serial number 490 dated 05.2002 at to serial number 500 dated 07.2002.  
With the exclusion of serial number 495 )



Consultare attentamente questo libretto prima di ordinare pezzi di ricambio  
Carefully read this booklet before ordering spare parts



DOC. N. FM112047  
REV. 0  
Ed: 05.2002

# УПАКОВОЧНОЕ ОБОРУДОВАНИЕ



ПРОИЗВОДСТВО И ПОСТАВКА  
СЕРВИСНЫЙ РЕМОНТ  
ЗАПАСНЫЕ ЧАСТИ  
РАСХОДНЫЕ МАТЕРИАЛЫ

Диагностика, ремонт, сервисное обслуживание.

Запасные части и расходный материал: резина, тефлоновая лента, термонож (лезвие), гель для смазки.

Плѐнка термоусадочная полиолефиновая.

Система «Trade-In» – замена Вашего оборудования на новое и более производительное.



*На фото: запайщик Magnetic FL900 + туннель Magnetic T100*

ООО «АРДсистемы»

(495) 231-21-00

(812) 363-20-22

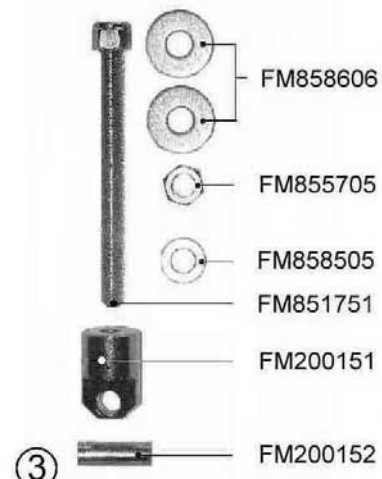
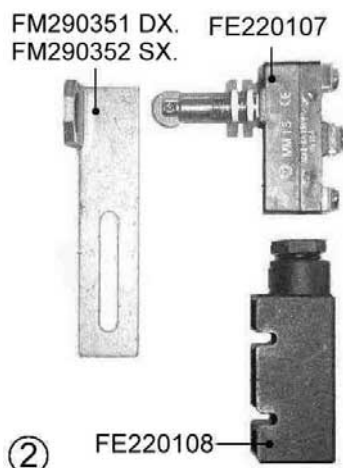
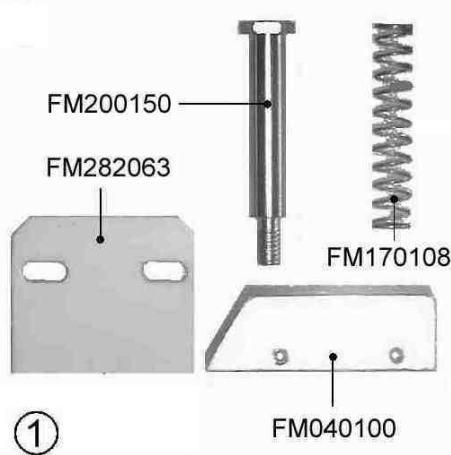
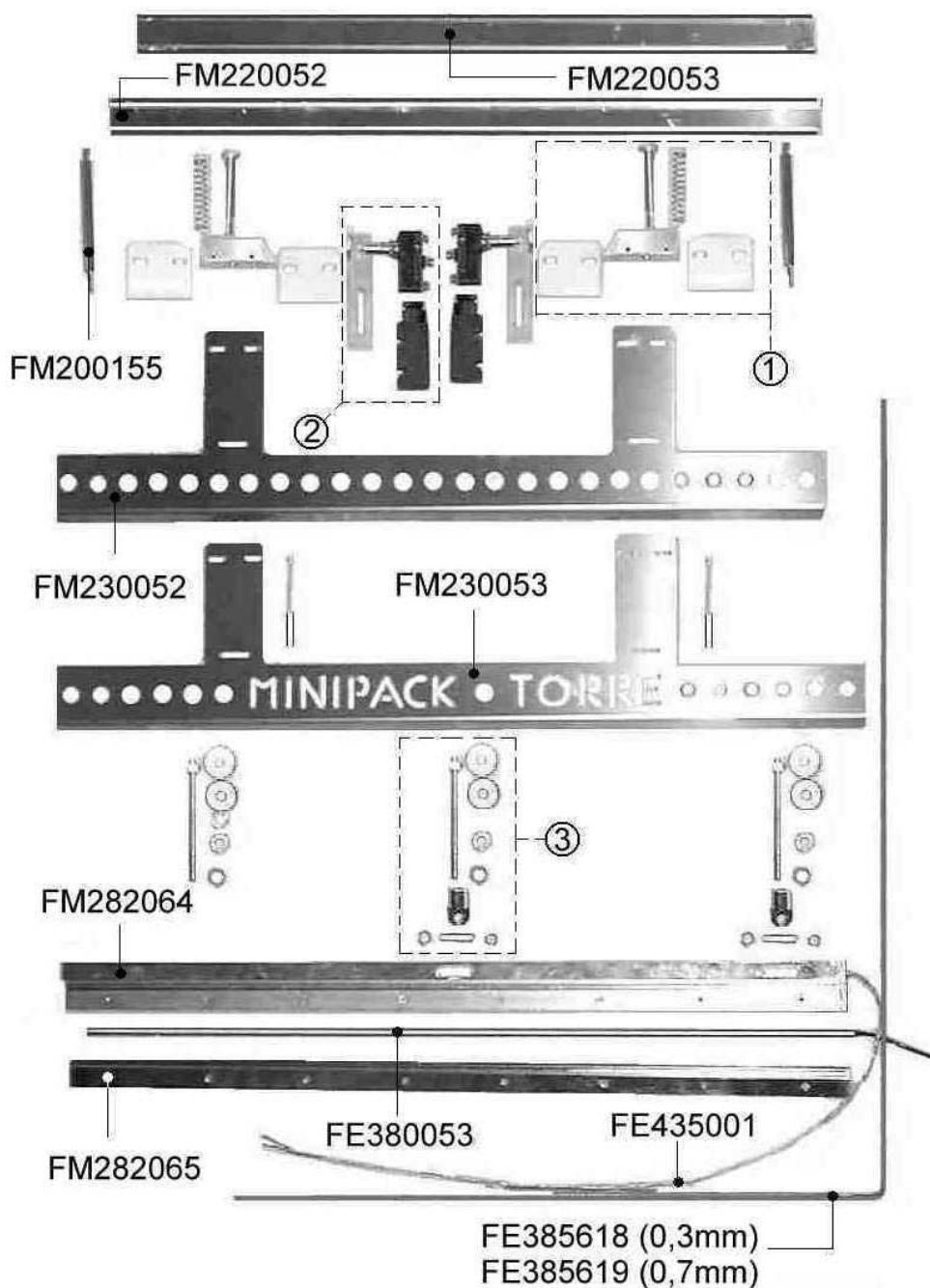
info@ardsystems.ru

[www.filmtrade.ru](http://www.filmtrade.ru)

[www.ardsystems.ru](http://www.ardsystems.ru)

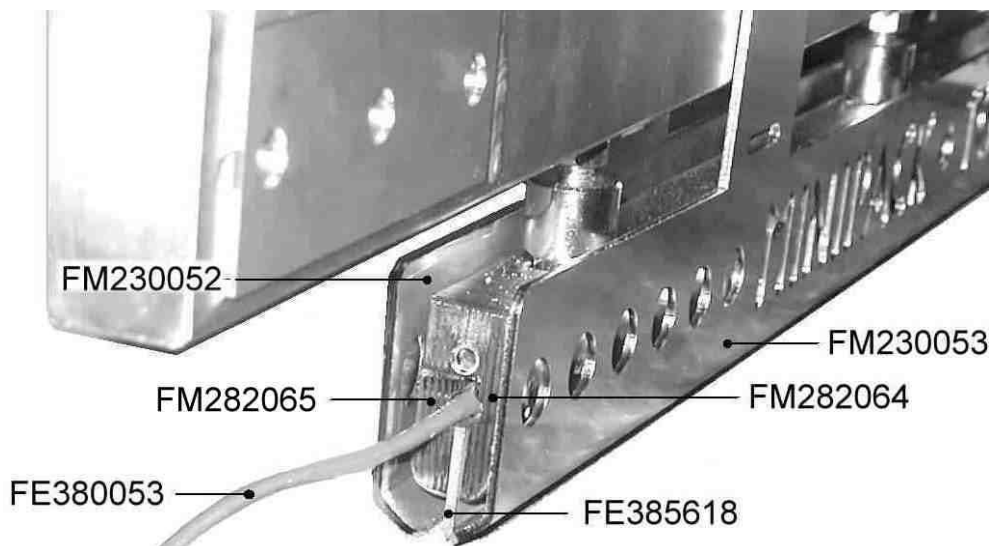
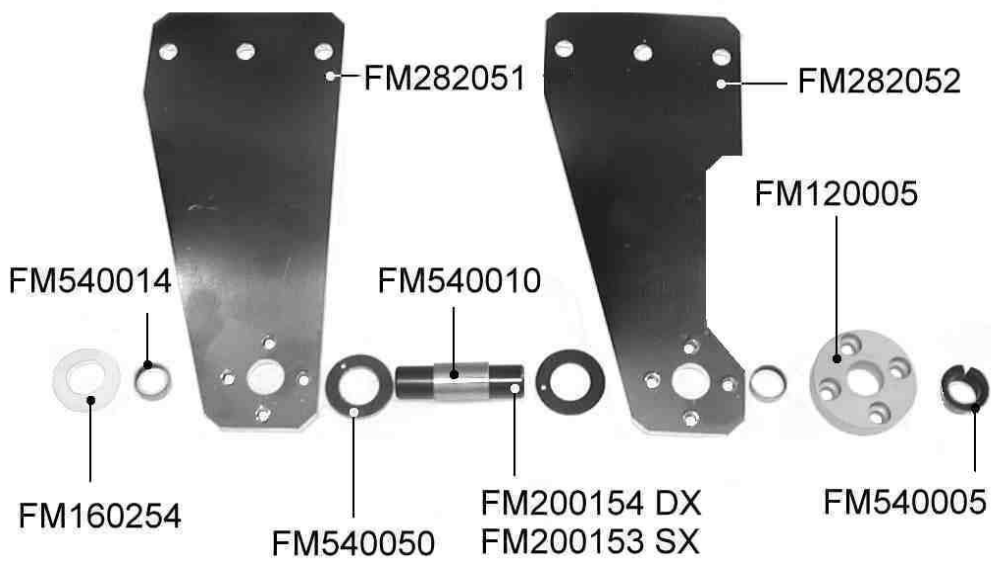
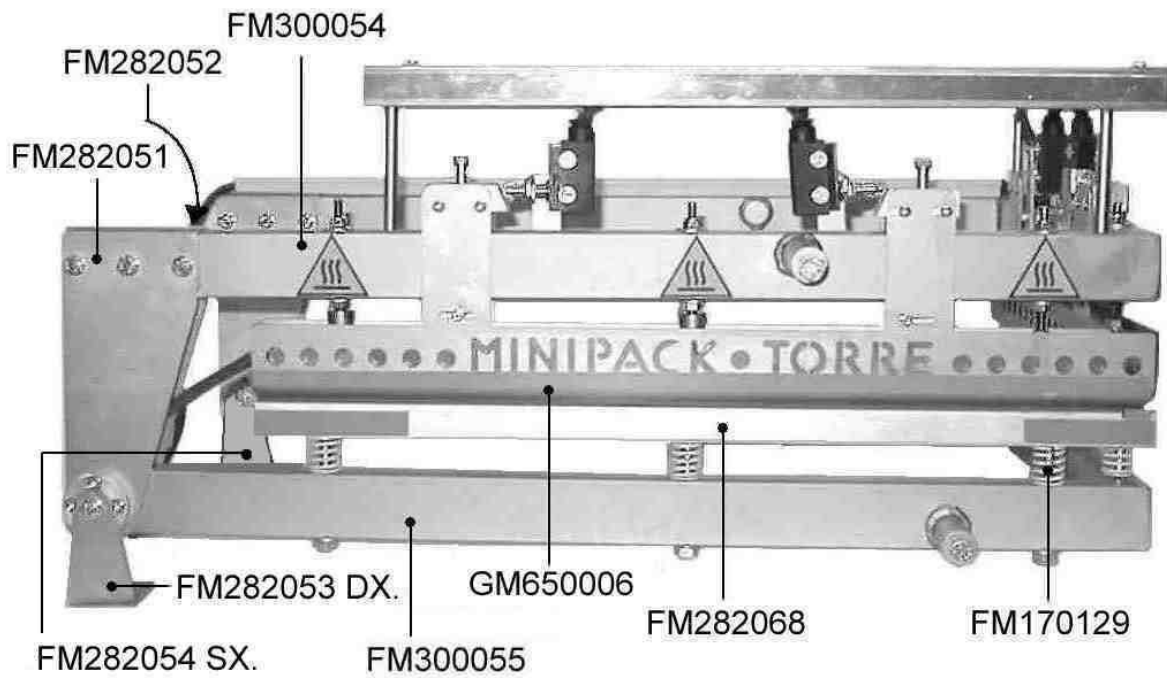
**INDICE GRUPPI DI RICAMBIO / INDEX OF SPARE PARTS GROUPS**

<b>TAVOLA NR. SCHEME N.</b>	<b>DESCRIZIONE DESCRIPTION</b>	<b>PAGINA PAGE</b>
<b>1</b>	GRUPPO BARRA SALDANTE LUNGA LONG SEALING BAR GROUP	<b>1</b>
<b>2</b>	GRUPPO BARRA SALDANTE LUNGA LONG SEALING BAR GROUP	<b>2</b>
<b>3</b>	GRUPPO BARRA SALDANTE CORTA REAR SEALING BAR GROUP	<b>3</b>
<b>4</b>	GRUPPO BARRA SALDANTE CORTA REAR SEALING BAR GROUP	<b>4</b>
<b>5</b>	GRUPPO TAPPETO ANTERIORE FRONT CONVEYOR GROUP	<b>5</b>
<b>6</b>	GRUPPO TAPPETO POSTERIORE REAR CONVEYOR GROUP	<b>6</b>
<b>7</b>	GRUPPO TRAINO ENTRAINMENT GROUP	<b>7</b>
<b>8</b>	GRUPPO SOLLEVAMENTO BARRE BAR LIFTING GROUP	<b>8</b>
<b>9</b>	GRUPPO SVOLGITORE UNWINDER GROUP	<b>9</b>
<b>10</b>	GRUPPO AVVOLGITORE FILM FILM WINDER GROUP	<b>10</b>
<b>11</b>	GRUPPO CASSETTO ELETTRICO WIRING BOX GROUP	<b>11</b>
<b>12</b>	GRUPPO ELETTRICO ELECTRIC GROUP	<b>12</b>
	SCHEMA ELETTRICO WIRING DIAGRAM	<b>13</b>
	SCHEMA PNEUMATICO PNEUMATIC DIAGRAM	<b>21</b>



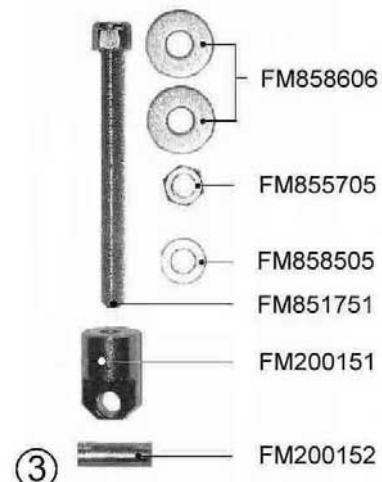
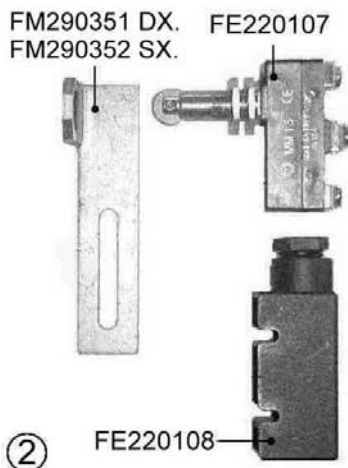
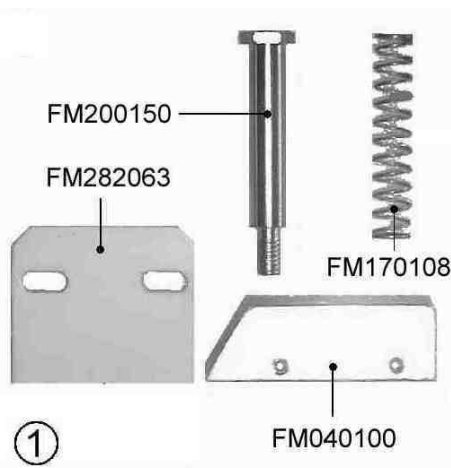
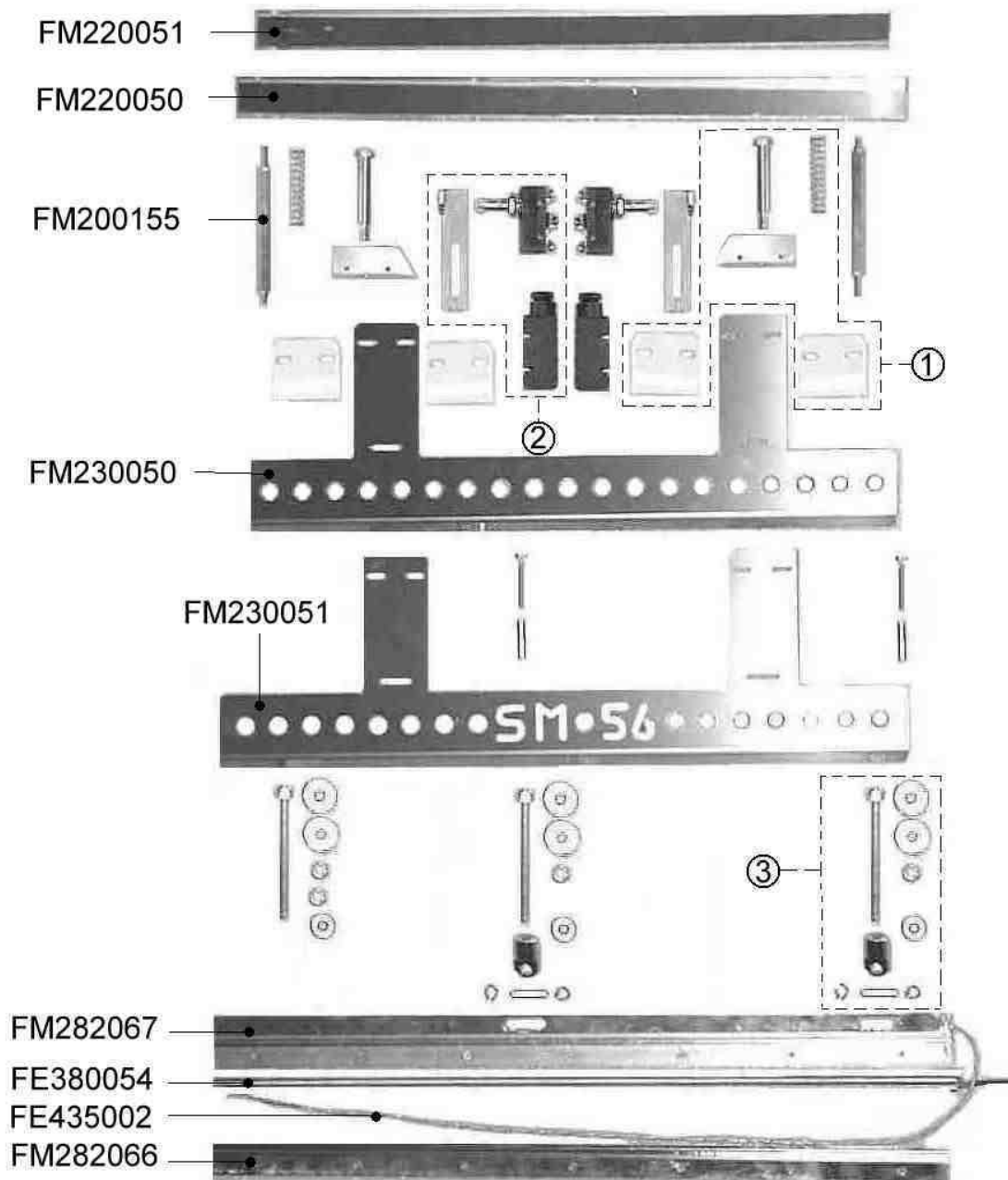
GRUPPO BARRA SALDANTE LUNGA  
LONG SEALING BAR GROUP

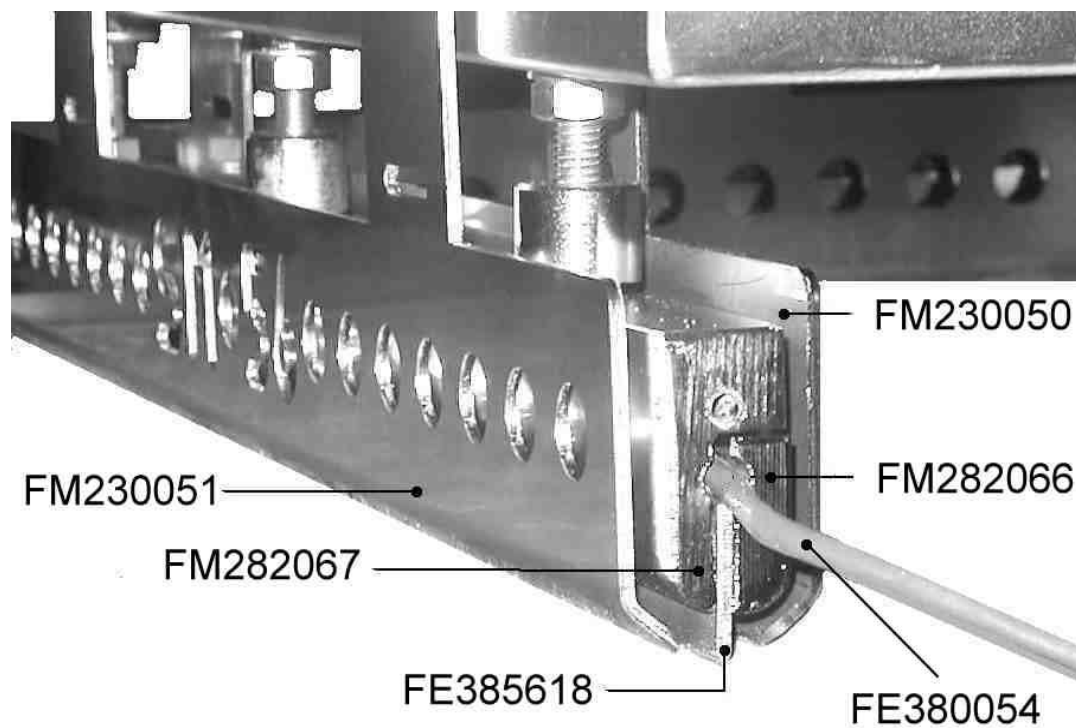
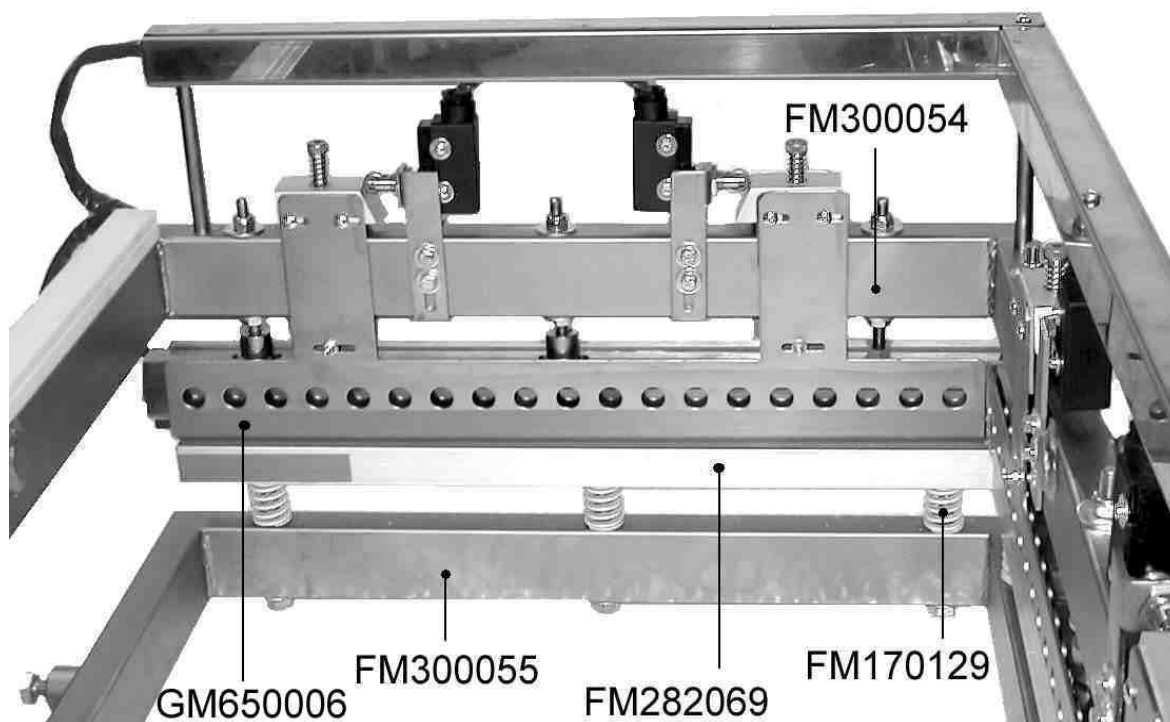
TAVOLA 2  
SCHEME 2

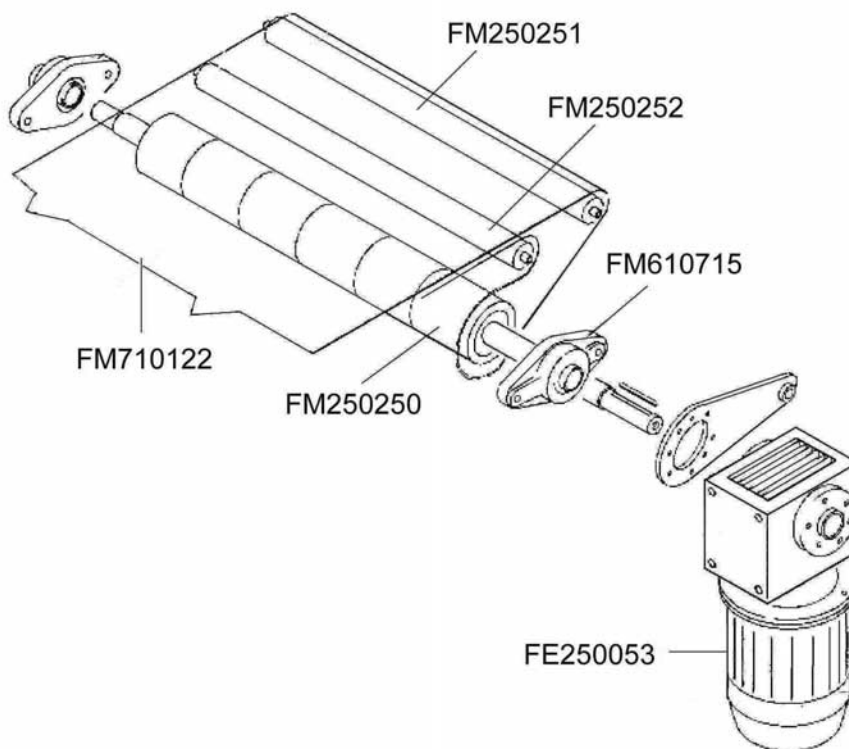
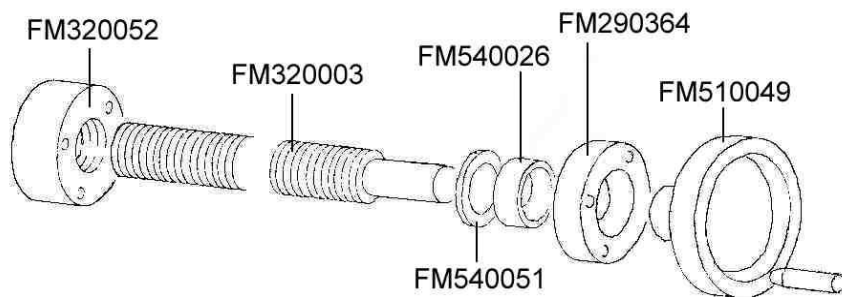
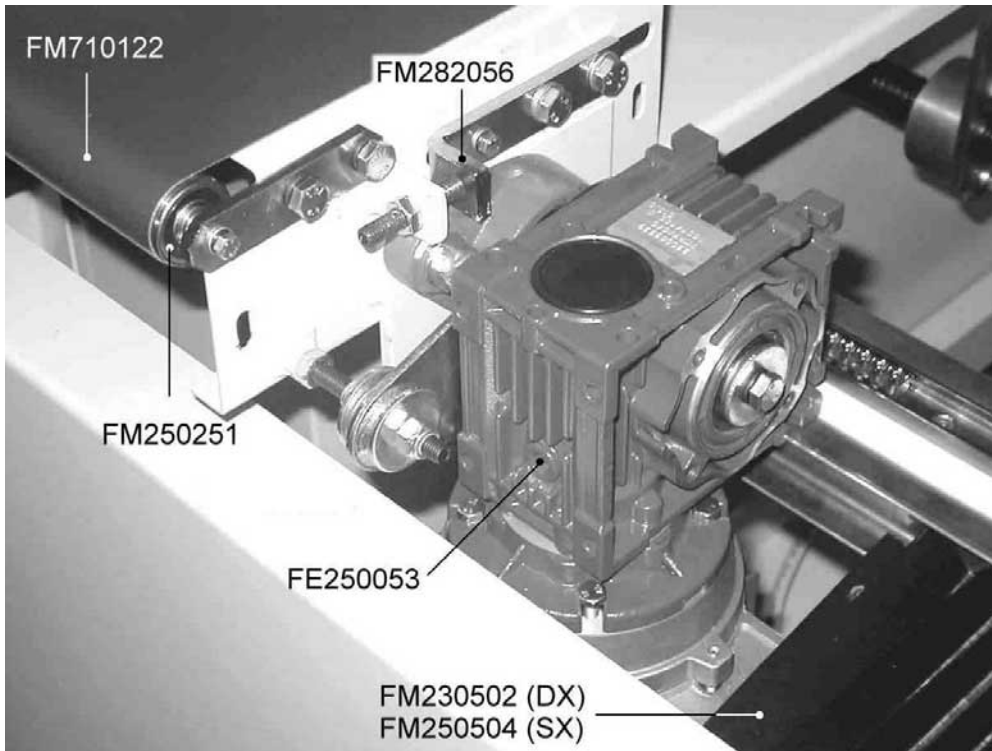


GRUPPO BARRA SALDANTE CORTA  
REAR SEALING BAR GROUP

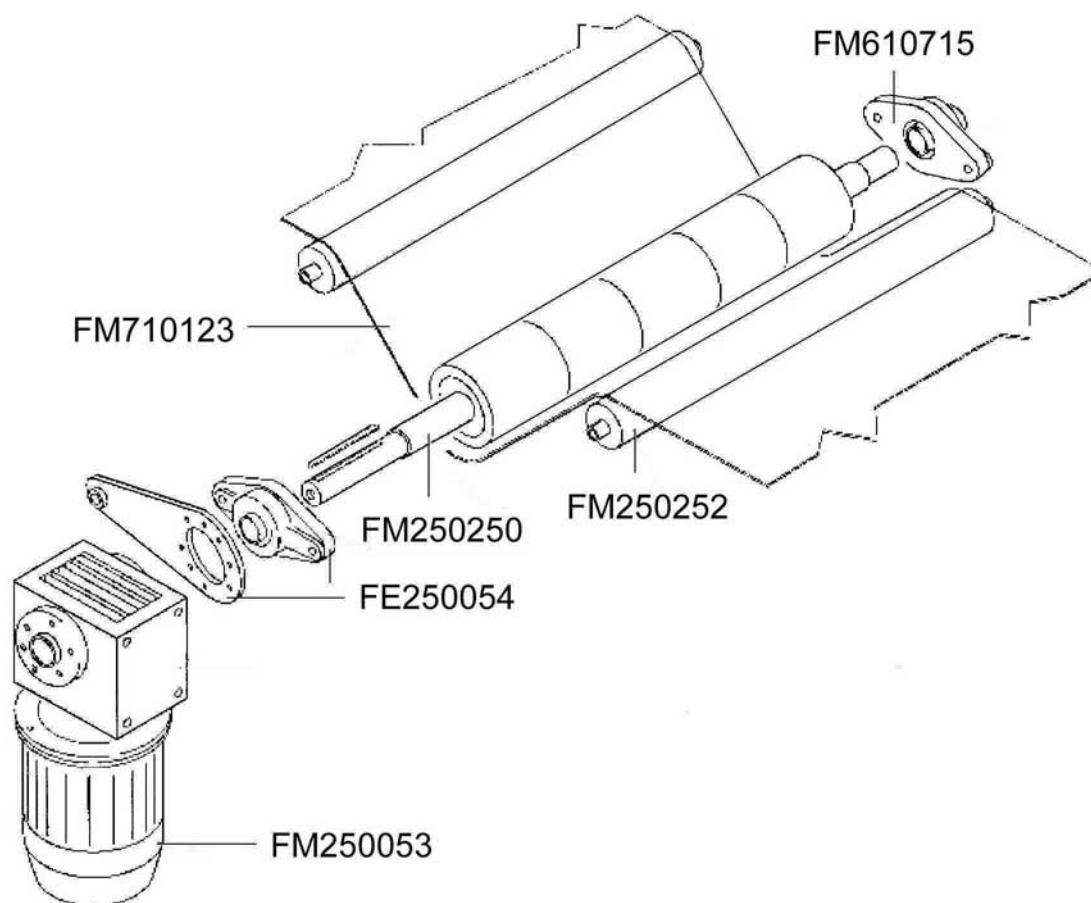
TAVOLA 3  
SCHEME 3

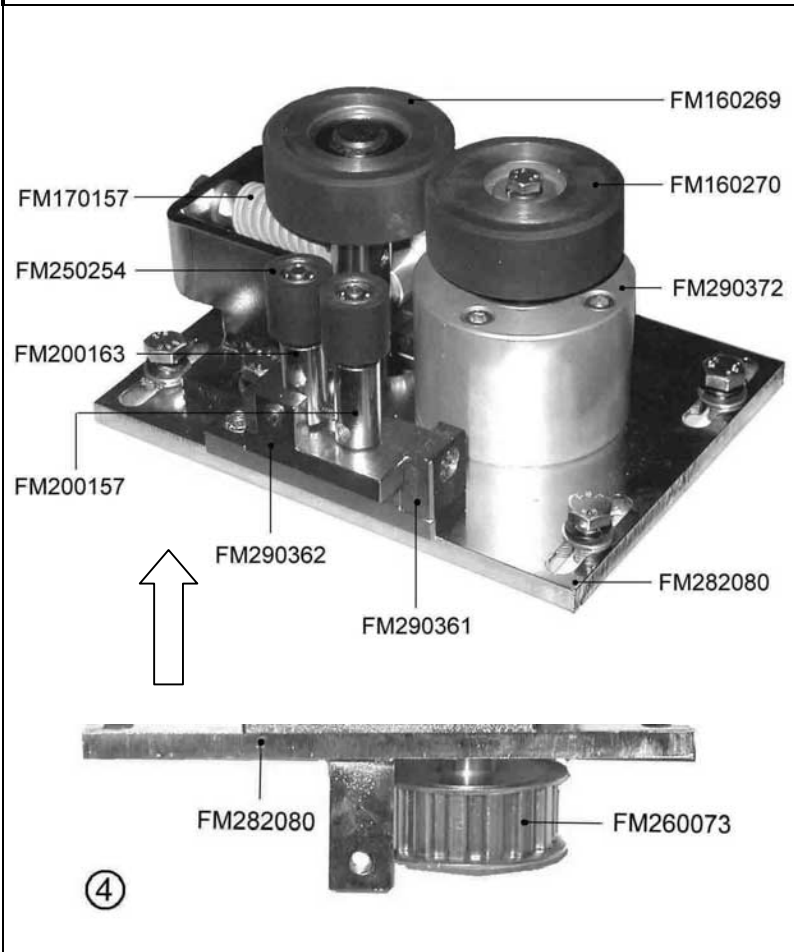


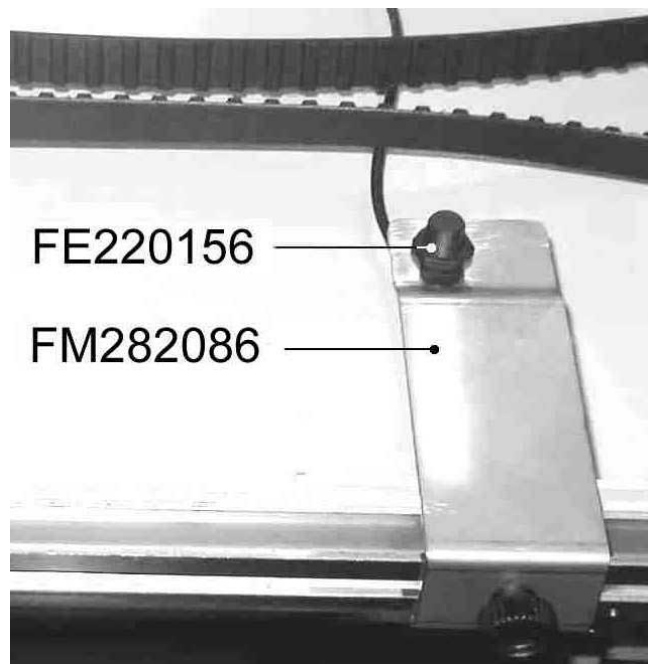
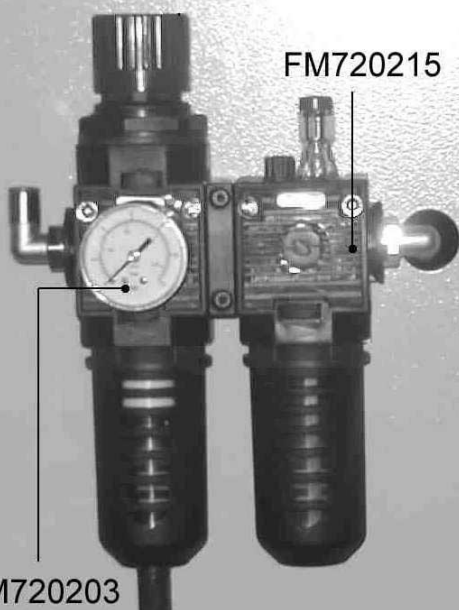
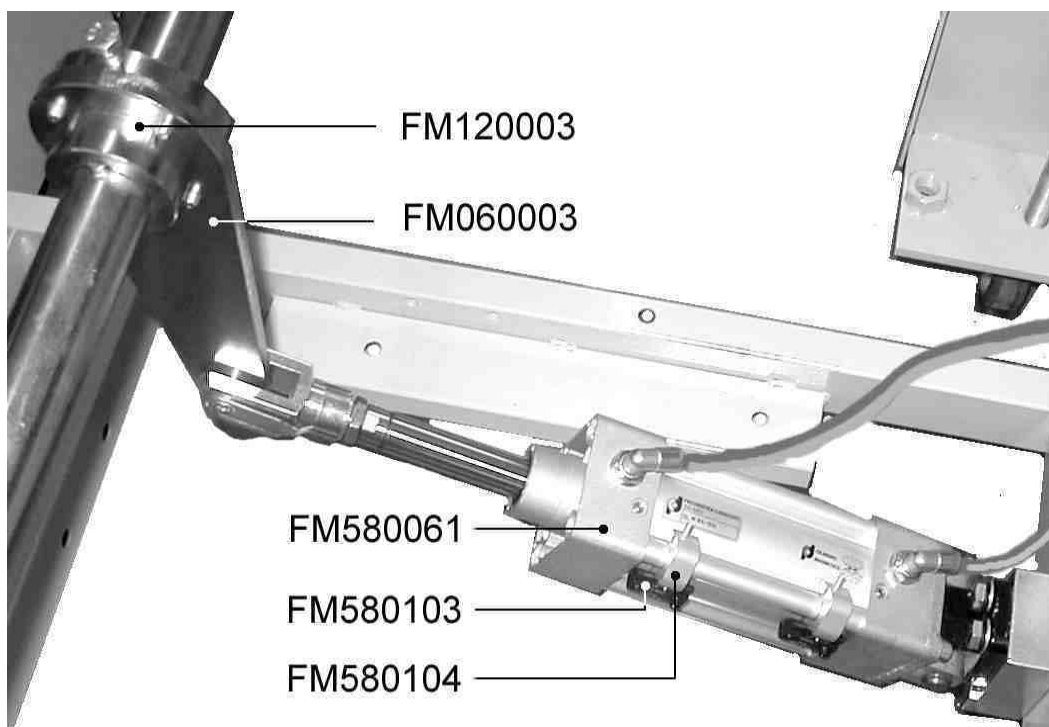


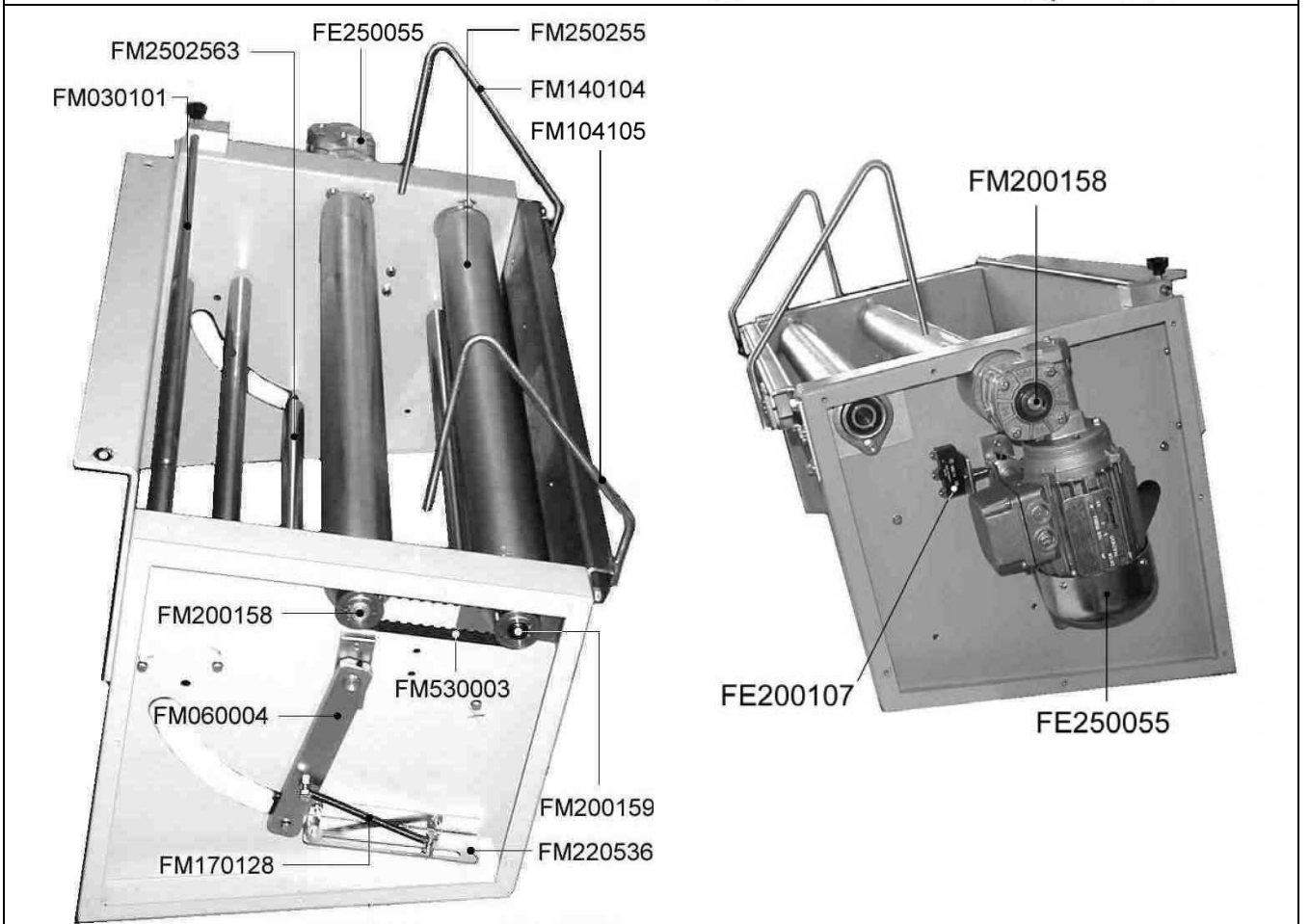
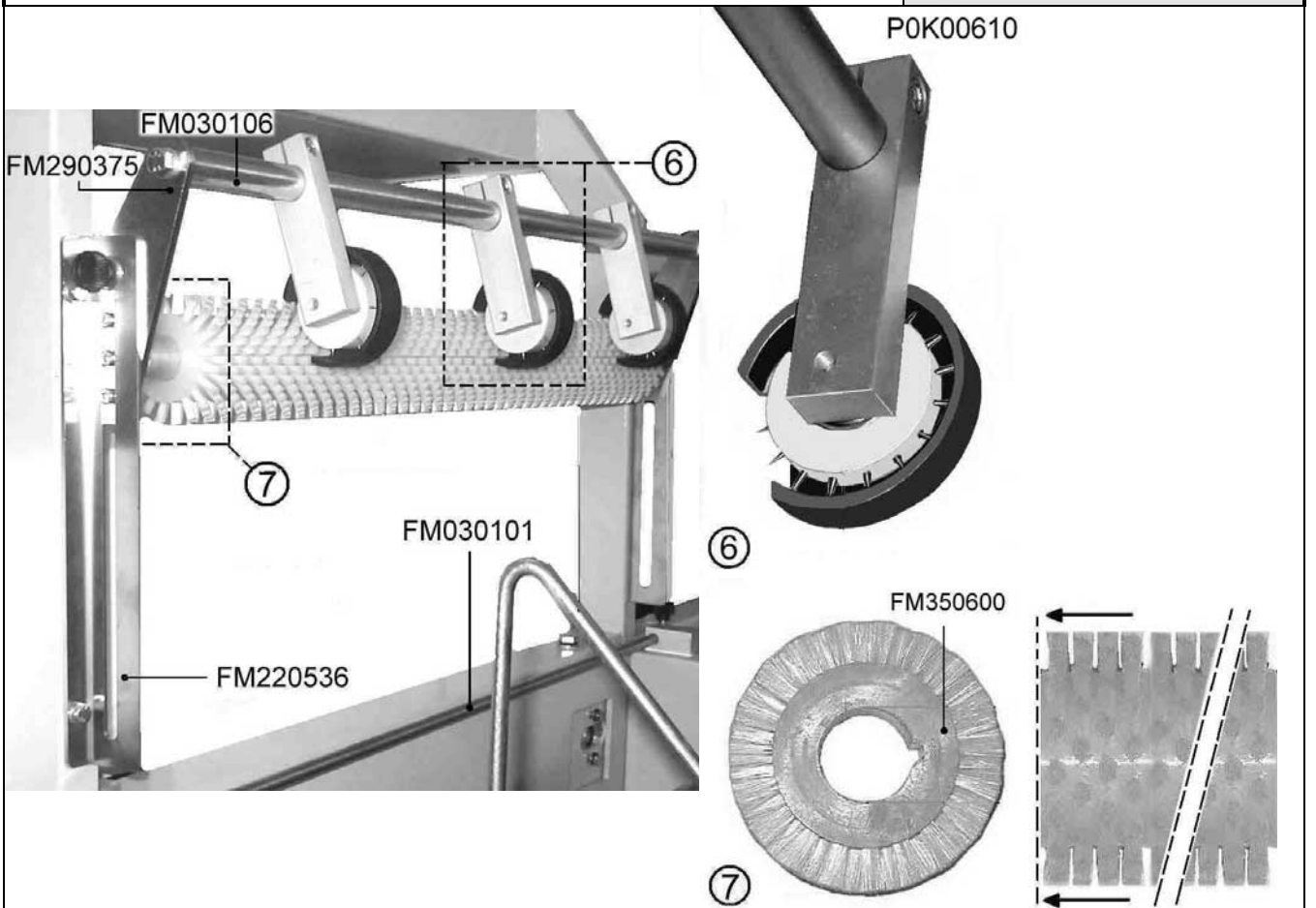


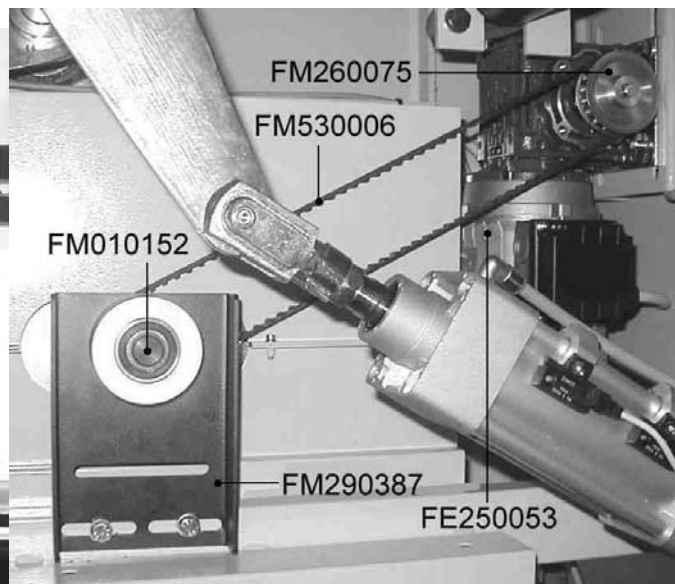
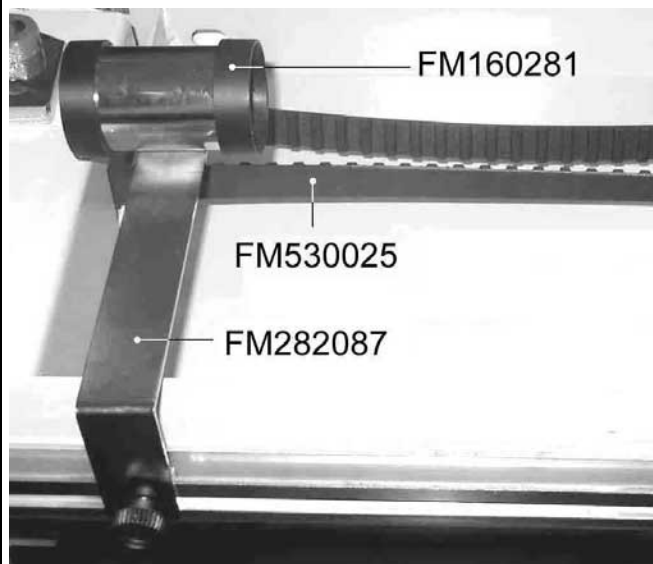
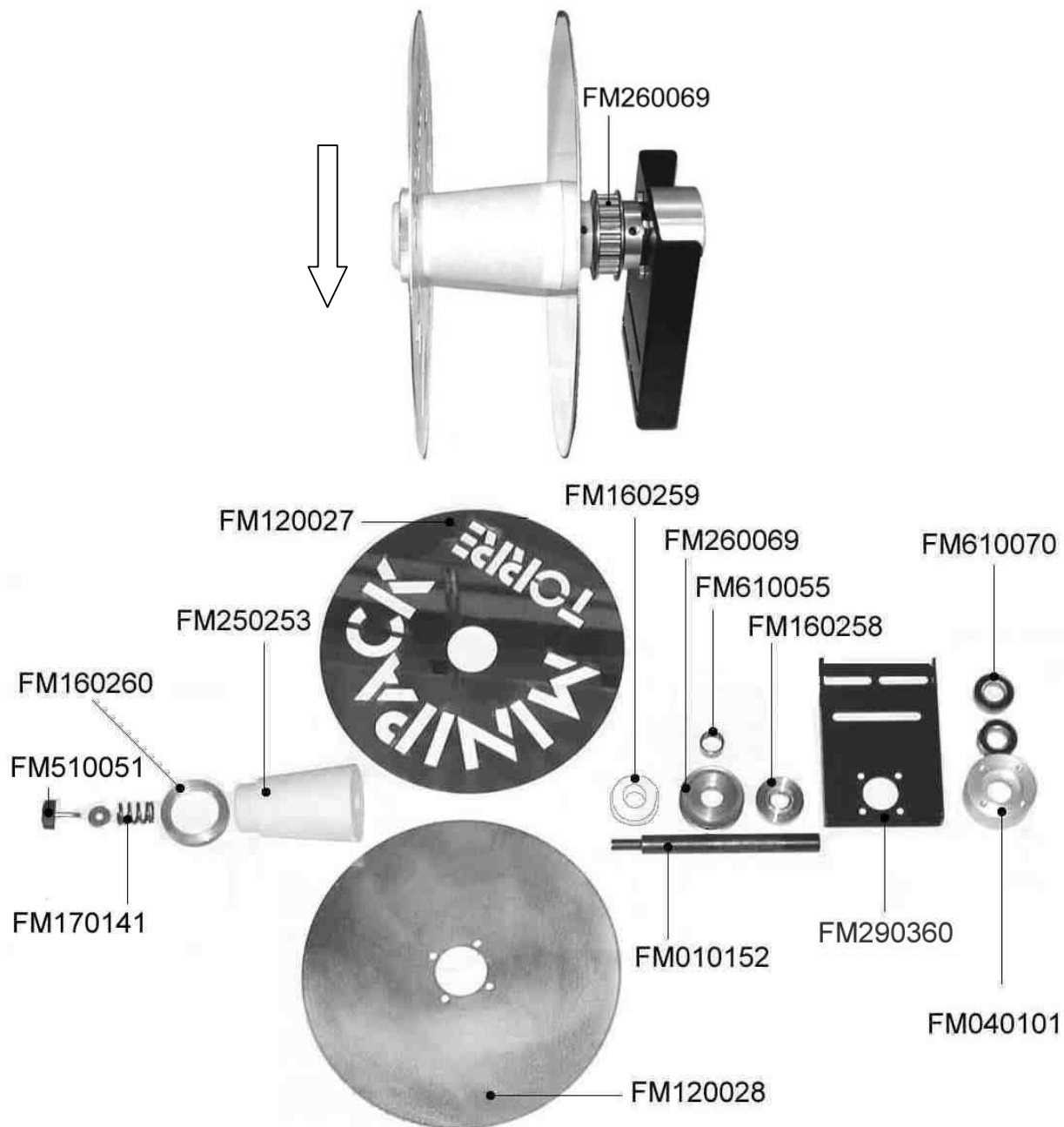




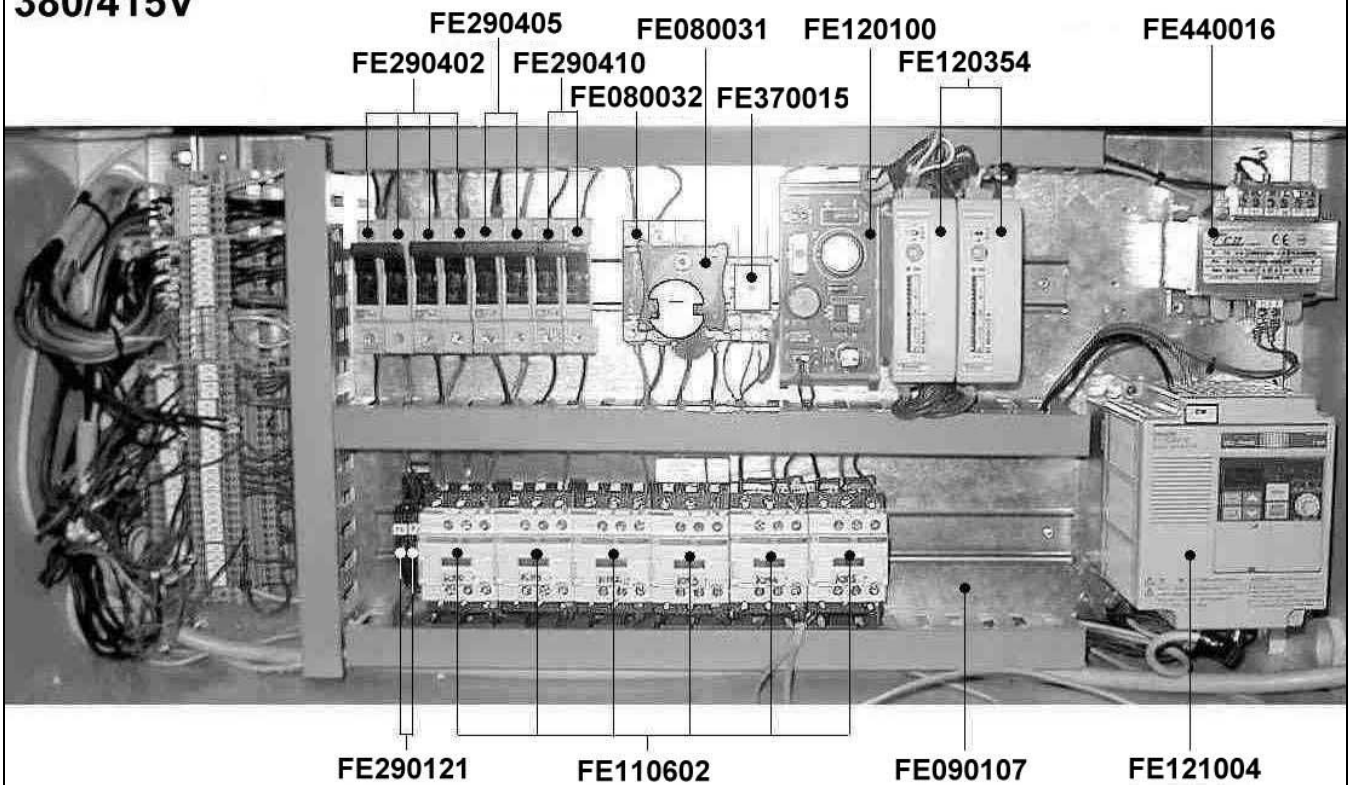




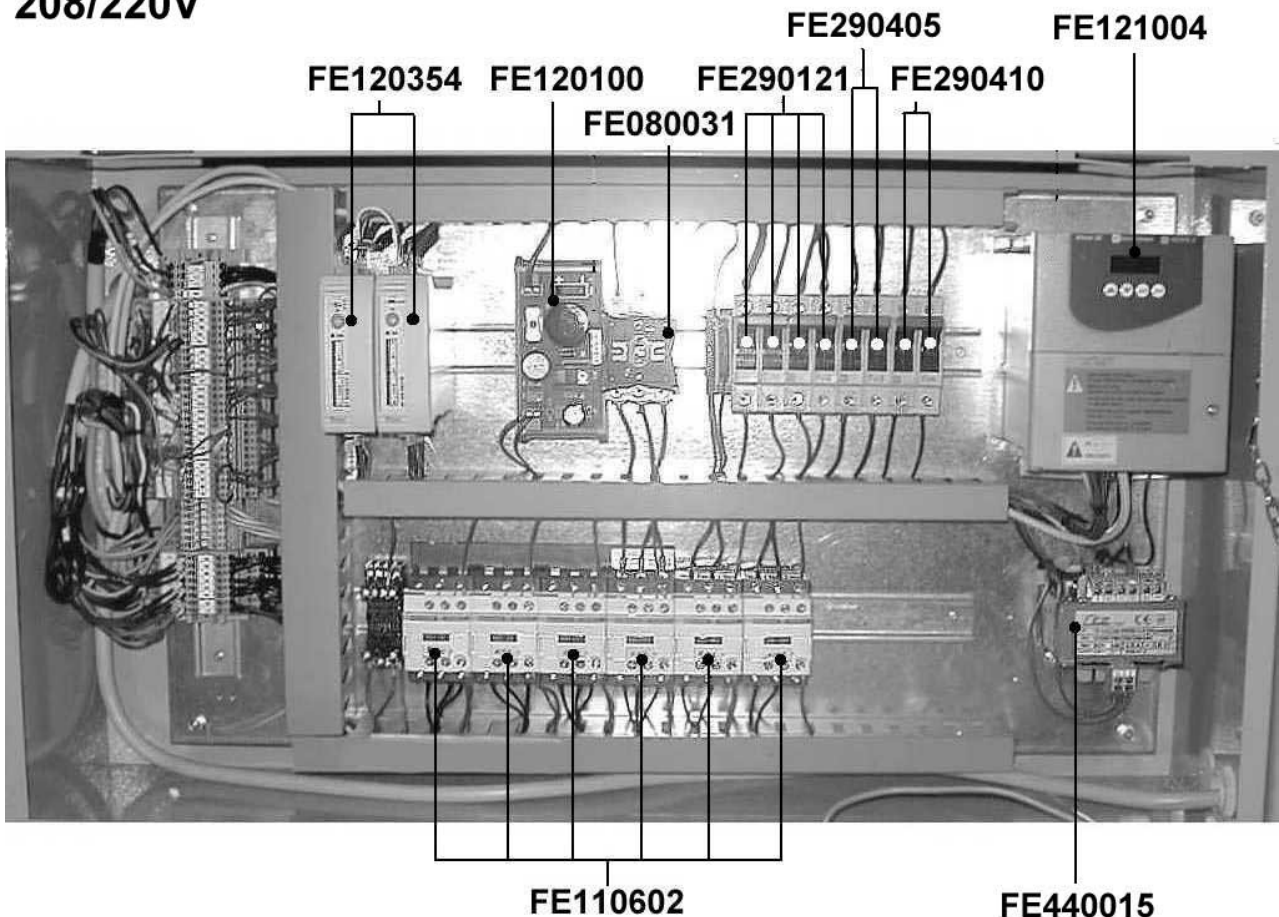


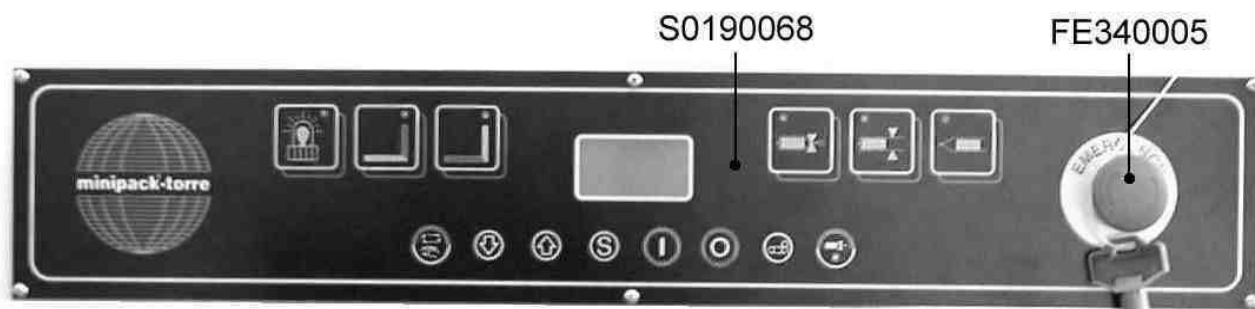


**380/415V**



**208/220V**





S0190068 :

FM110171 membrana

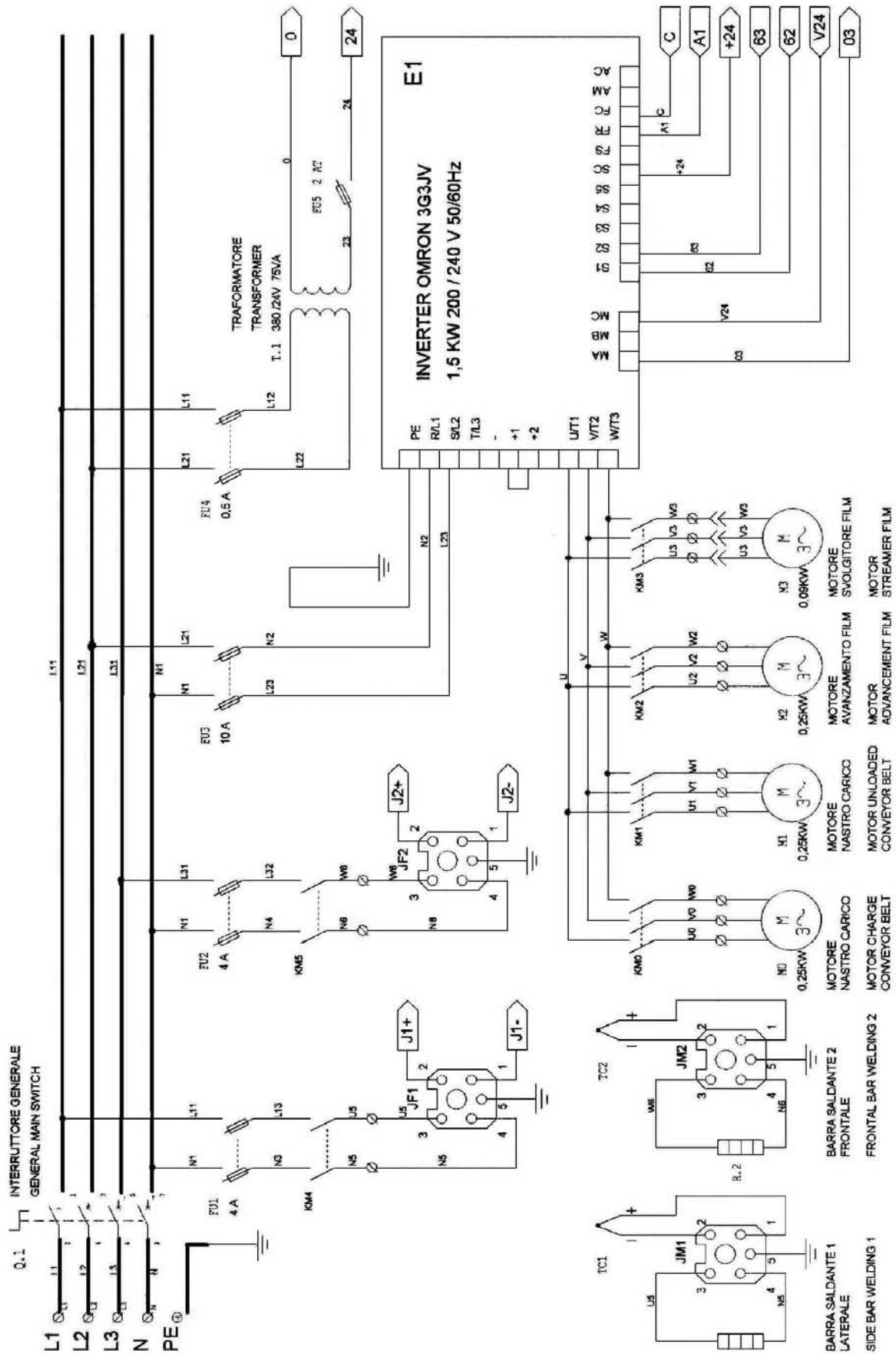
FM120364 scheda

SM190020 pannello

Pannello comandi / Control panel

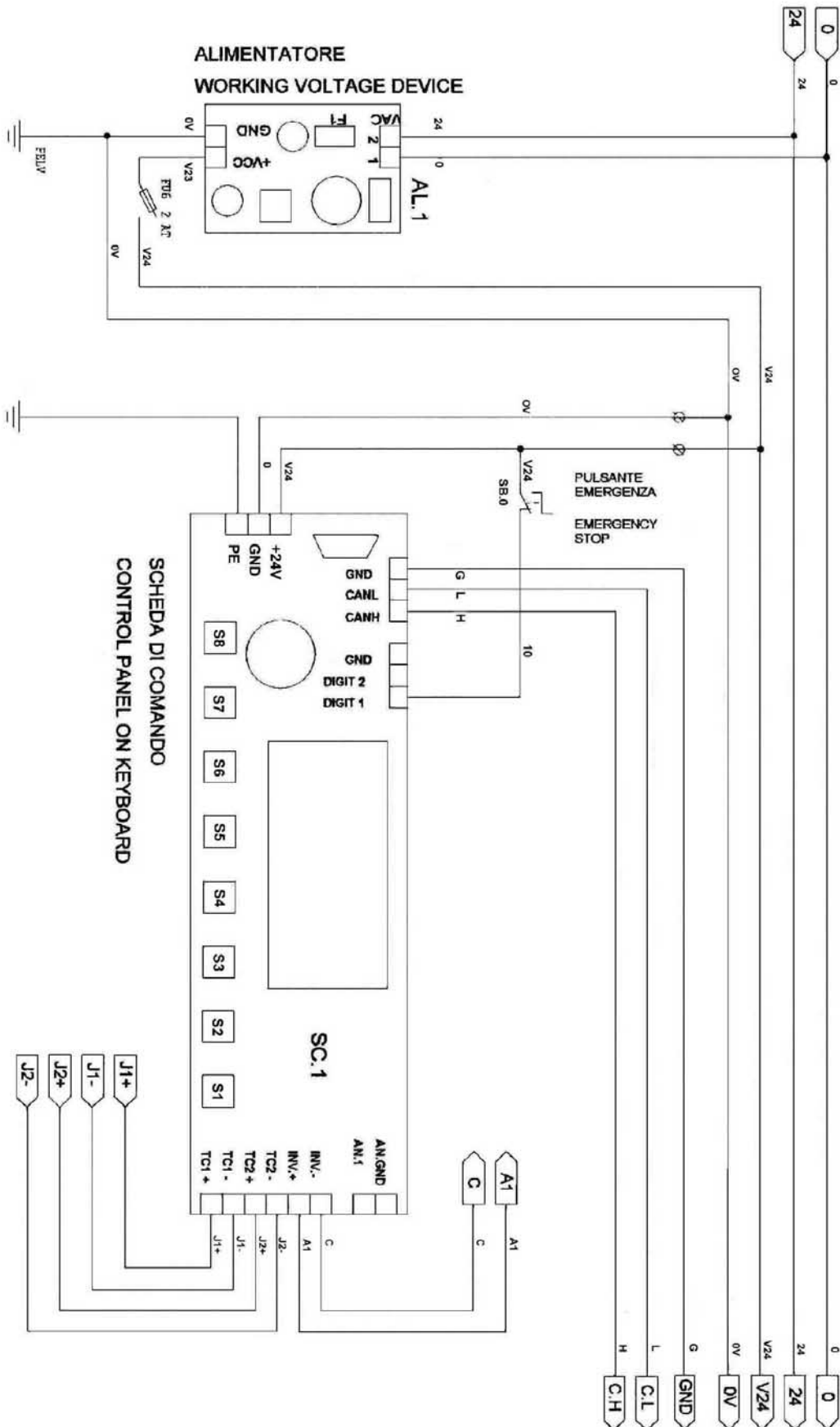
# SCHEMA ELETTRICO WIRING DIAGRAM

380V





# SCHEMA ELETTRICO WIRING DIAGRAM



# SCHEMA ELETTRICO WIRING DIAGRAM

INTERRUTTRE DI SICUREZZA CAMPANA  
SAFETY SWITCH ON BELL

RELE TERMICHE MOTORI  
RELAY THERMAL OVERLOAD MOTOR

ELETTROVALVOLA BARRA SALDANTE ALTA  
ELECTROVALVE OF THE BAR WELDING IN HIGH

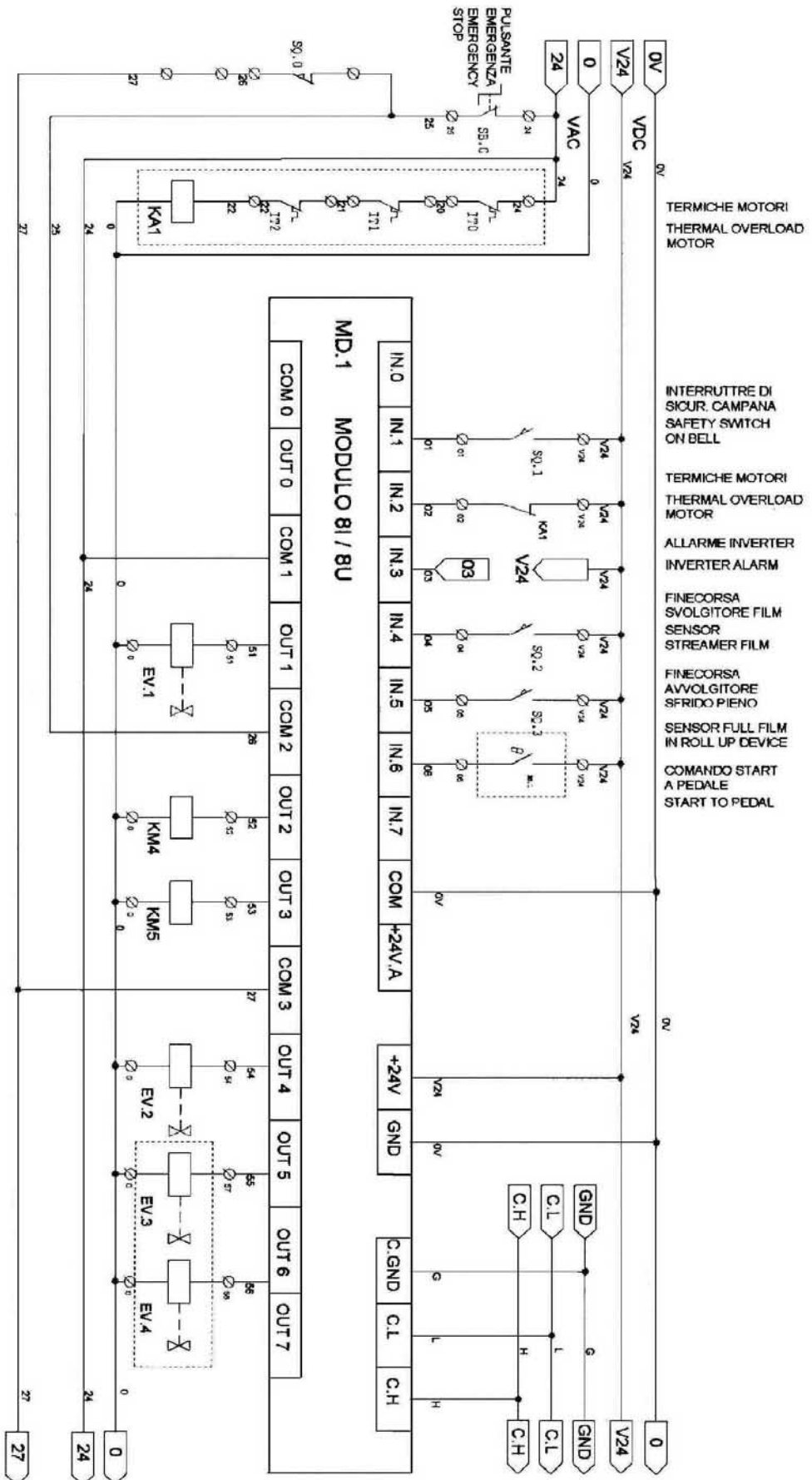
CONTATTORE RESISTENZA LATERALE  
CONTACTOR OF THE SIDE ELECTRIC RESISTANCE

CONTATTORE RESISTENZA FRONTALE  
CONTACTOR OF THE FRONTAL ELECTRIC RESISTANCE

ELETTROVALVOLA BARRA SALDANTE BASSA  
ELECTROVALVE OF THE BAR WELDING IN LOW

ELETTROVALVOLA TAPPETO  
ELECTROVALVE CHARGE CONVEYOR BELT

ELETTROVALVOLA PERFORATORE  
ELECTROVALVE PUNCH



TERMICHE MOTORI  
THERMAL OVERLOAD MOTOR

INTERRUTTRE DI SICUR. CAMPANA  
SAFETY SWITCH ON BELL

TERMICHE MOTORI  
THERMAL OVERLOAD MOTOR

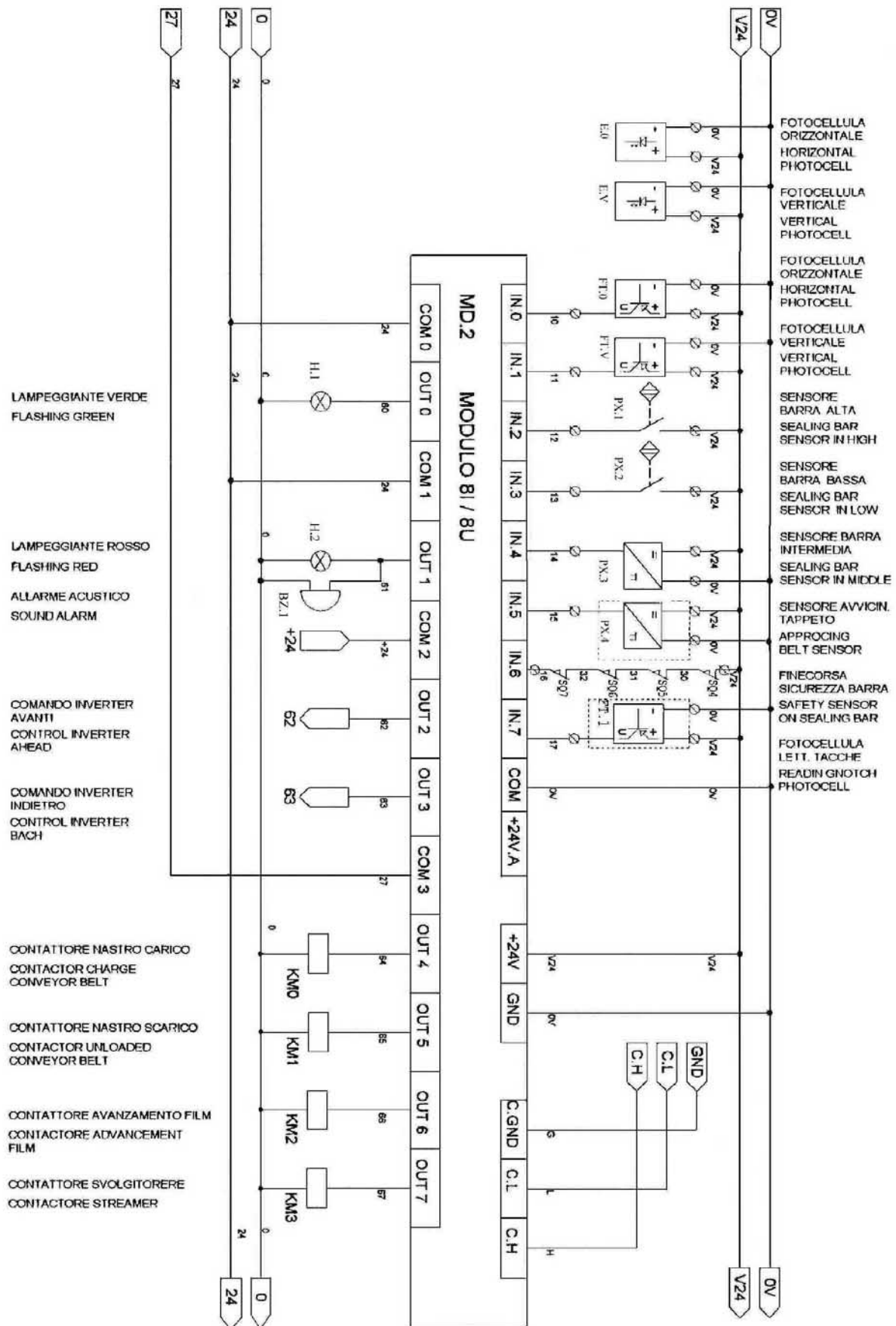
ALLARME INVERTER  
INVERTER ALARM

FINECORSA SVOLGITORE FILM  
SENSOR STREAMER FILM

FINECORSA AVVOLGITORE  
SENSOR FULL FILM IN ROLL UP DEVICE

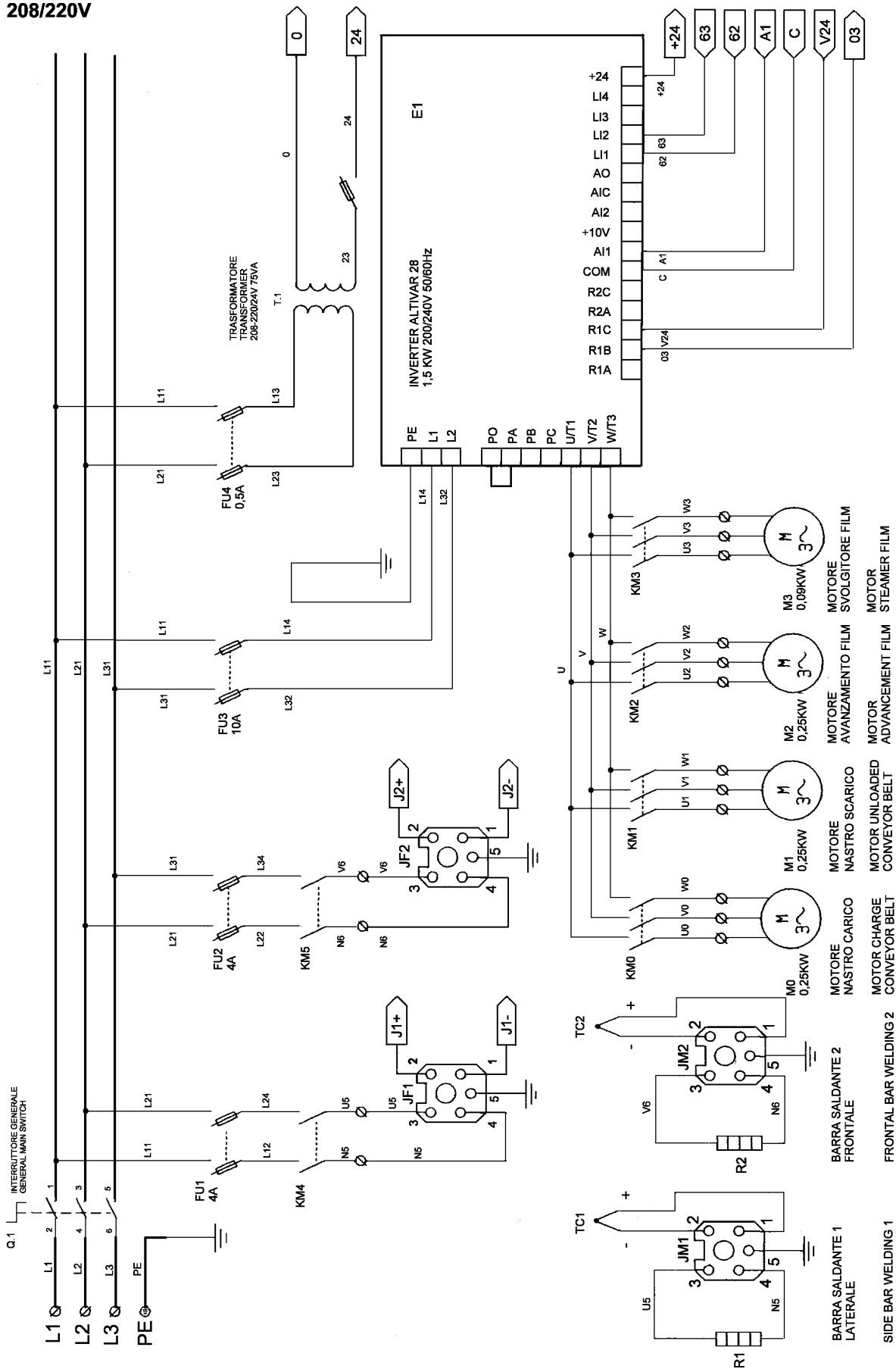
COMANDO START A PEDALE  
START TO PEDAL

# SCHEMA ELETTRICO WIRING DIAGRAM

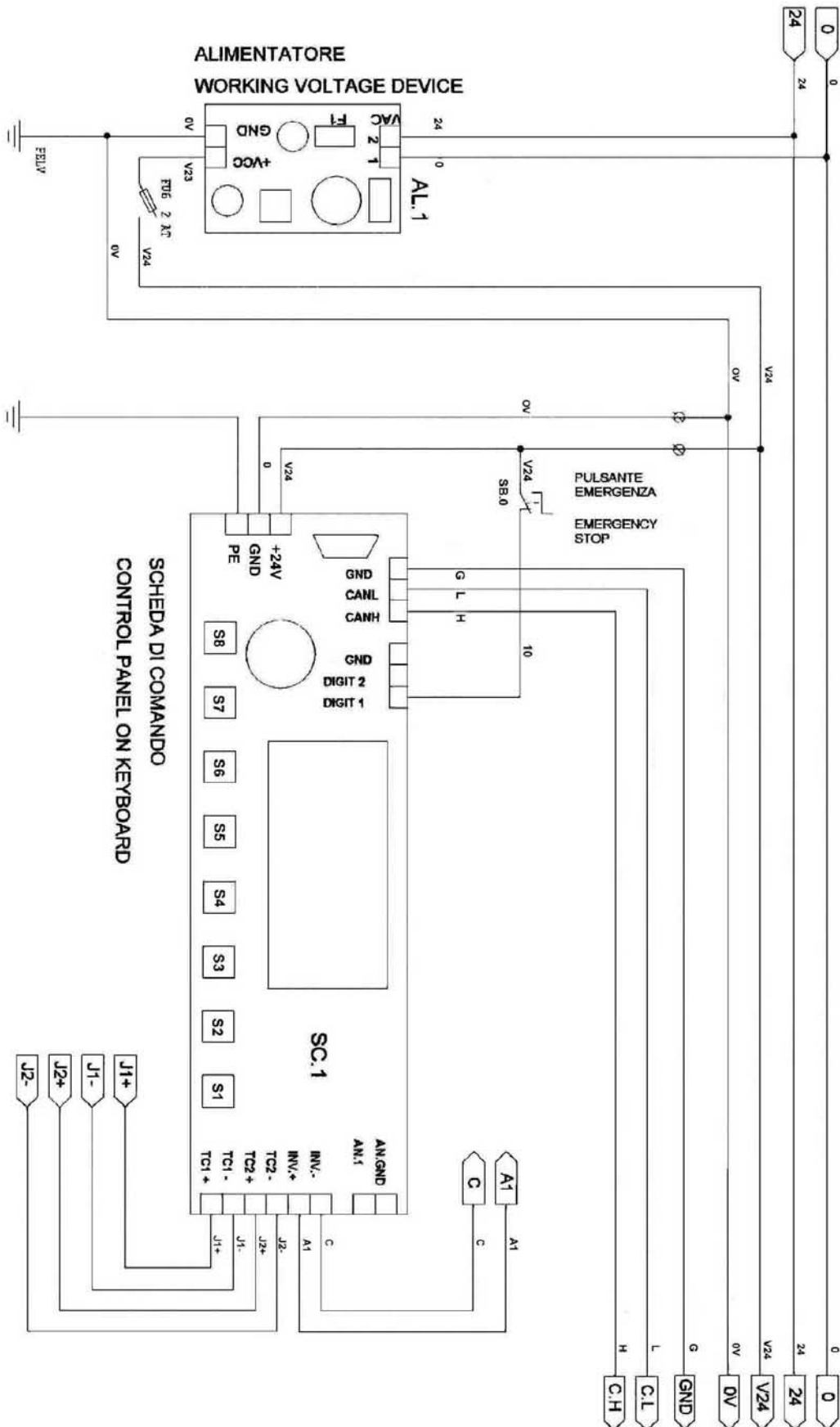


# SCHEMA ELETTRICO WIRING DIAGRAM

208/220V



# SCHEMA ELETTRICO WIRING DIAGRAM



# SCHEMA ELETTRICO WIRING DIAGRAM

INTERRUTTRE DI SICUREZZA CAMPANA  
SAFETY SWITCH ON BELL

RELE TERMICHE MOTORI  
RELAY THERMAL OVERLOAD MOTOR

ELETTROVALVOLA BARRA SALDANTE ALTA  
ELECTROVALVE OF THE BAR WELDING IN HIGH

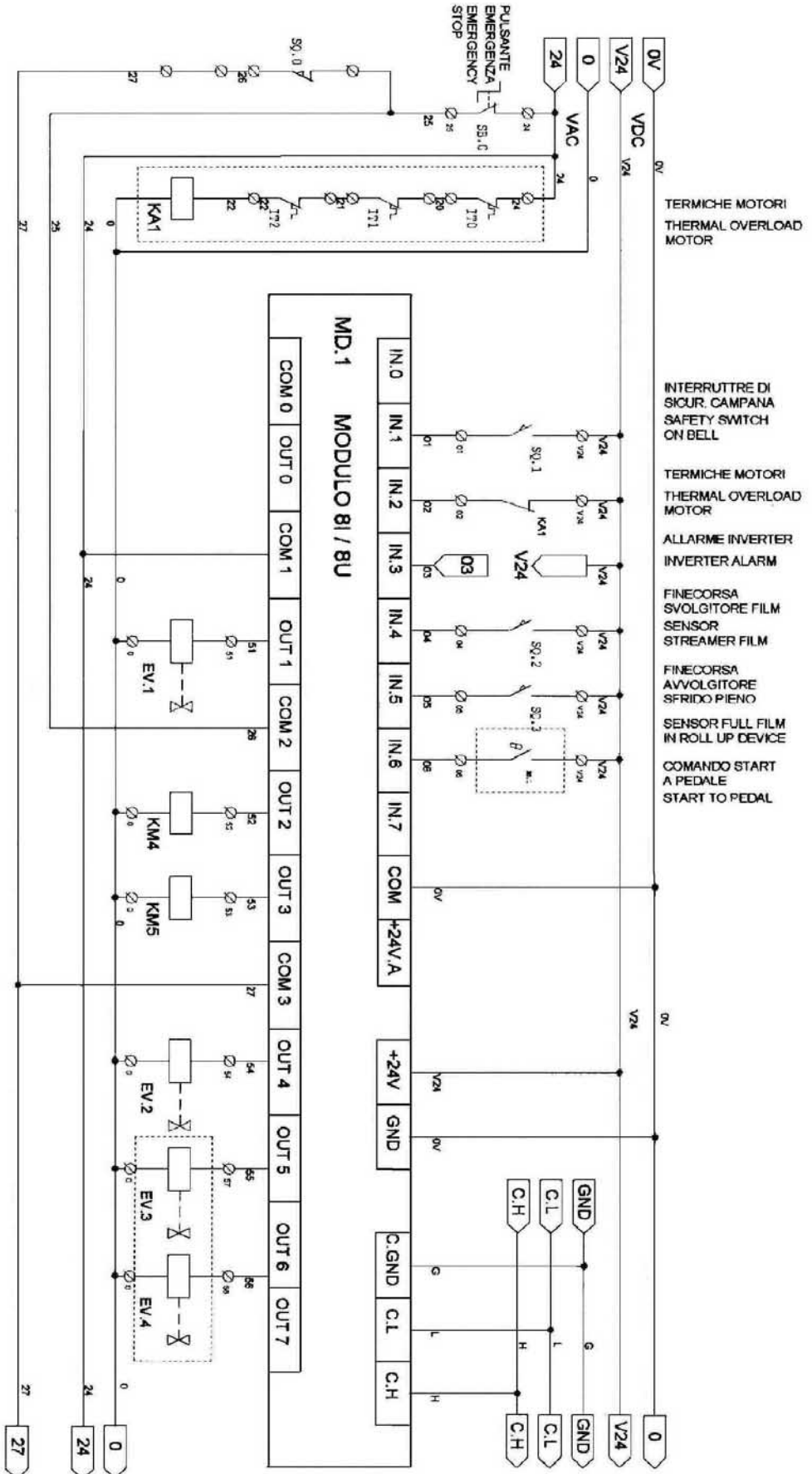
CONTATTORE RESISTENZA LATERALE  
CONTACTOR OF THE SIDE ELECTRIC RESISTANCE

CONTATTORE RESISTENZA FRONTALE  
CONTACTOR OF THE FRONTAL ELECTRIC RESISTANCE

ELETTROVALVOLA BARRA SALDANTE BASSA  
ELECTROVALVE OF THE BAR WELDING IN LOW

ELETTROVALVOLA TAPPETO  
ELECTROVALVE CHARGE CONVEYOR BELT

ELETTROVALVOLA PERFORATORE  
ELECTROVALVE PUNCH



TERMICHE MOTORI  
THERMAL OVERLOAD MOTOR

INTERRUTTRE DI SICUR. CAMPANA  
SAFETY SWITCH ON BELL

TERMICHE MOTORI  
THERMAL OVERLOAD MOTOR

ALLARME INVERTER  
INVERTER ALARM

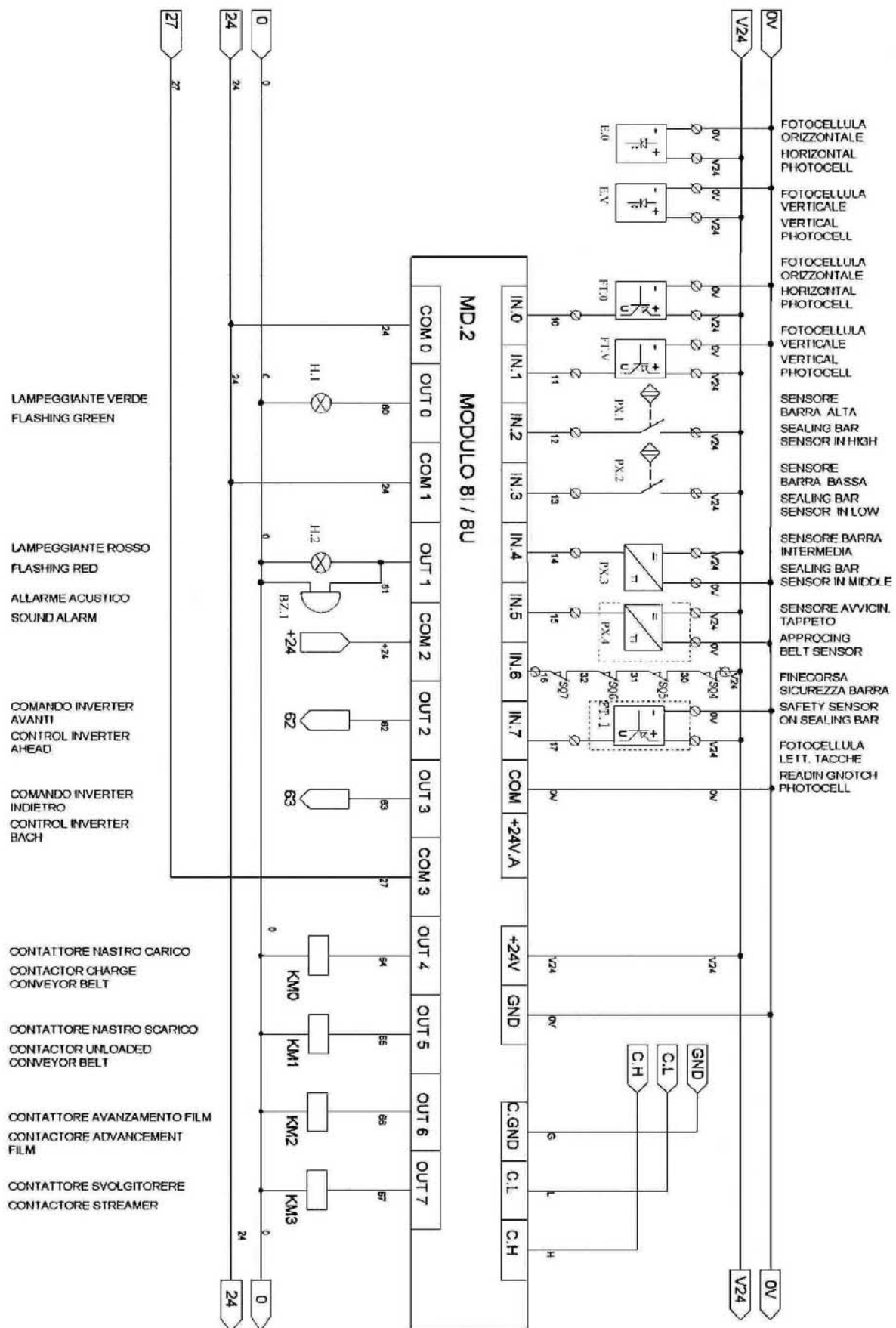
FINECORSA SVOLGITORE FILM  
SENSOR STREAMER FILM

FINECORSA AVVOLGITORE  
SENSOR FULL FILM

IN ROLL UP DEVICE

COMANDO START A PEDALE  
START TO PEDAL

# SCHEMA ELETTRICO WIRING DIAGRAM

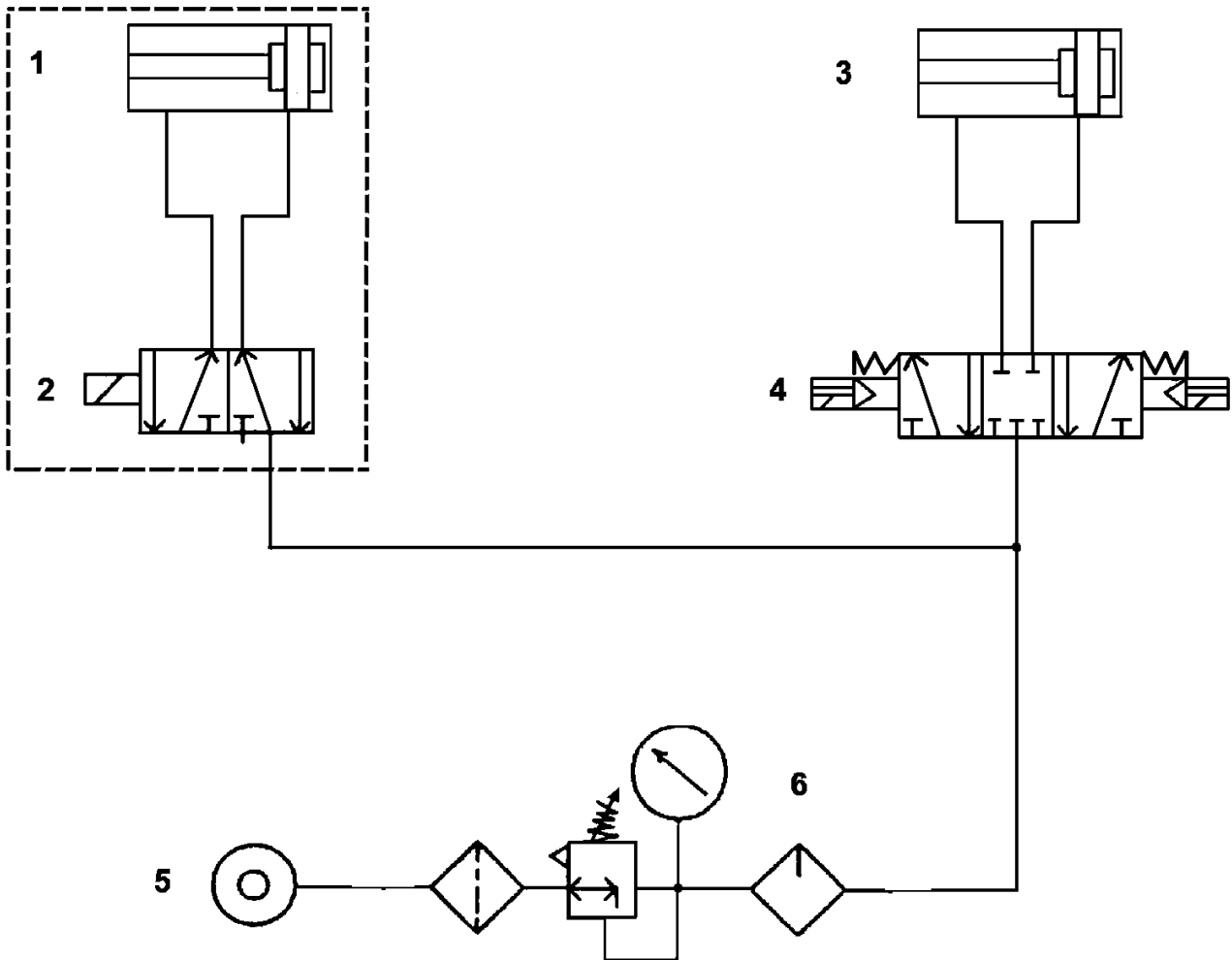


**SCHEMA PNEUMATICO  
PNEUMATIC DIAGRAM**

**CIRCUITO PNEUMATICO CON DISPOSITIVO AVVICINAMENTO TAPPETI  
PNEUMATIC CIRCUIT WITH TOUCHING BELT DISPOSAL**

**( AVVICINAMENTO TAPPETI )  
( TOUCHING BELT )**

**( BARRE SALDANTI )  
( WELDING BARS )**



1. CILINDRO POSTO ALL'INTERNO DEL TAPPETO D'USCITA
2. ELETTROVALVOLA PER TAPPETO PNEUMATICO (MONOAV.)
3. CILINDRO BARRE SALDANTI
4. ELETTROVALVOLA BARRE SALDANTI
5. ENTRATA ARIA
6. REGOLATORE DI PRESSIONE CON FILTRO

1. CYLINDER SETTLED INSIDE OF THE UNLOADING BELT
2. SOLENOID VALVE AT SINGLE REEL FOR PNEUMATIC BELT
3. WELDING BARS CYLINDER
4. WELDING BARS SOLENOID
5. AIR ENTRANCE
6. PRESSURE ADJUSTER WITH FILTER





**minipack-torre S.p.A.**  
Via Provinciale, 54 - 24044 DALMINE (BG) - ITALY  
Tel. (035) 563525 (4 linee r.a.)  
Fax (035) 564945